

Voor de gebruiker

Gebruiksaanwijzing



vSMART

vSMART

BEnl, NL

Uitgever/fabrikant

Vaillant GmbH

Berghauser Str. 40 ■ D-42859 Remscheid
Tel. +49 21 91 18-0 ■ Fax +49 21 91 18-28 10
info@vaillant.de ■ www.vaillant.de

 **Vaillant**

Inhoudsopgave

Inhoudsopgave

1	Veiligheid	3	4.8	Batterijlaadtoestand controleren.....	10
1.1	Waarschuwingen bij handelingen.....	3	4.9	Batterijen vervangen.....	11
1.2	Reglementair gebruik.....	3	4.10	Startscherm.....	11
1.3	Algemene veiligheidsinstructies.....	4	5	Verhelpen van storingen	12
2	Aanwijzingen bij de documentatie	5	6	Onderhoud	12
2.1	Aanvullend geldende documenten in acht nemen.....	5	6.1	Product onderhouden.....	12
2.2	Documenten bewaren.....	5	7	Buitenbedrijfstelling	12
2.3	Geldigheid van de handleiding.....	5	7.1	Product definitief buiten bedrijf stellen.....	12
3	Productbeschrijving	5	8	Recycling en afvoer	12
3.1	Opbouw van het product.....	6	9	Garantie en serviceteam	13
3.2	Display.....	6	9.1	Garantie.....	13
3.3	Gegevens op het typeplaatje.....	6	Bijlage		15
3.4	CE-markering.....	7	A	Storingen – overzicht	15
4	Werking	7	B	Juridische opmerking	15
4.1	Product in gebruik nemen.....	7			
4.2	Storing vermijden.....	7			
4.3	Kamertemperatuur controleren en instellen.....	7			
4.4	App installeren.....	8			
4.5	Draadloze verbinding tot stand brengen.....	8			
4.6	Verbinding herstellen.....	9			
4.7	Comfortveiligheidsmodus.....	9			



1 Veiligheid

1.1 Waarschuwingen bij handelingen

Classificatie van de waarschuwingen bij handelingen

De waarschuwingen bij handelingen zijn als volgt door waarschuwingstekens en signaalwoorden aangaande de ernst van het potentiële gevaar ingedeeld:

Waarschuwingstekens en signaalwoorden



Gevaar!

Direct levensgevaar of gevaar voor ernstig lichamelijk letsel



Gevaar!

Levensgevaar door een elektrische schok



Waarschuwing!

Gevaar voor licht lichamelijk letsel



Opgelet!

Kans op materiële schade of milieuschade

1.2 Reglementair gebruik

Bij ondeskundig of niet voorgeschreven gebruik kunnen nadelige gevolgen voor het product of andere voorwerpen ontstaan.

De Vaillant thermostaat vSMART regelt een CV-installatie met een Vaillant CV-toestel met eBUS-interface weersafhankelijk en tijdsafhankelijk.

Daarnaast kan de warmwaterbereiding van een aangesloten warmwaterboiler geregeld worden.

Het gebruik met volgende componenten en accessoires is toegestaan:

- Boiler (conventioneel)

Het reglementaire gebruik houdt in:

- het naleven van de meegeleverde gebruiksaanwijzingen van het product alsook van alle andere componenten van de installatie



1 Veiligheid

- het naleven van alle in de handleidingen vermelde inspectie- en onderhoudswaarden.

Het reglementaire gebruik omvat bovendien de installatie conform de IP-klasse.

Het gebruik van het product in voertuigen, zoals bijv. campers of caravans, geldt als niet reglementair. Niet als voertuigen gelden campers die permanent en stationair geïnstalleerd zijn (zogenaamde stationaire installatie).

Een ander gebruik dan het in deze handleiding beschreven gebruik of een gebruik dat van het hier beschreven gebruik afwijkt, geldt als niet reglementair. Als niet reglementair gebruik geldt ook ieder direct commercieel of industrieel gebruik.

Attentie!

Ieder misbruik is verboden.



1.3 Algemene veiligheidsinstructies

1.3.1 Installatie alleen door installateur

Installatie, inspectie, onderhoud en reparatie van het product mogen alleen door een installateur uitgevoerd worden.

1.3.2 Gevaar door foute bediening

Door foute bediening kunt u zichzelf en anderen in gevaar brengen en materiële schade veroorzaken.

- ▶ Lees deze handleiding en alle andere documenten die van toepassing zijn zorgvuldig, vooral het hoofdstuk "Veiligheid" en de waarschuwingen.

2 Aanwijzingen bij de documentatie

2.1 Aanvullend geldende documenten in acht nemen

- ▶ Neem absoluut alle gebruiksaanwijzingen die bij de componenten van de installatie worden meegeleverd in acht.

2.2 Documenten bewaren

- ▶ Bewaar deze handleiding alsook alle documenten die van toepassing zijn voor het verdere gebruik.

2.3 Geldigheid van de handleiding

Deze handleiding geldt uitsluitend voor:

Geldigheid: Nederland

Omschrijving	Artikelnummer
vSMART	0020197223

3 Productbeschrijving

Het product regelt weersafhankelijk en tijdsafhankelijk een CV-installatie met een Vaillant CV-toestel met eBUS-interface alsmede de warmwaterbereiding van een aangesloten warmwaterboiler.

Aanwijzingen bij de documentatie 2

Voorwaarden: verwarmen

Met het product en de bijbehorende app kan een gewenste temperatuur voor een kamer voor verschillende dagtijden en voor verschillende weekdays worden ingesteld.

Het product is een weersafhankelijke thermostaat.

Het product ontvangt de actuele buitentemperatuur via een internetverbinding. Bij een lage buitentemperatuur verhoogt het product de aanvoertemperatuur van de Vaillant CV-installatie.

Als de buitentemperatuur stijgt, verlaagt het product de aanvoertemperatuur. Zo reageert het product op de schommelingen van de buitentemperatuur en regelt via de aanvoertemperatuur de kamertemperatuur constant op de ingestelde gewenste temperatuur.

Voorwaarden: Warmwaterbereiding

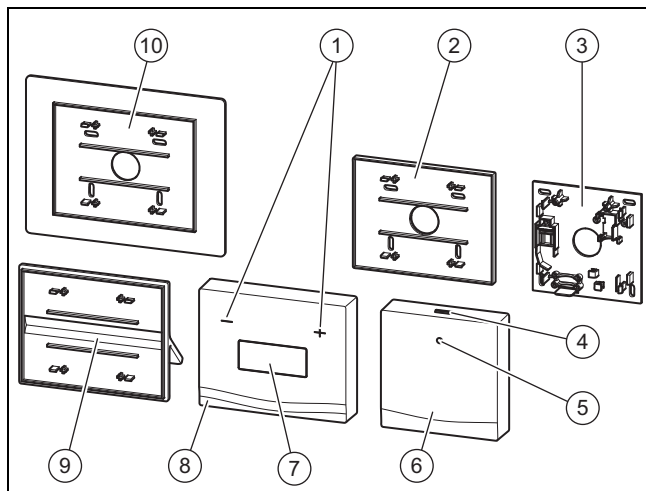
Met het product en de bijbehorende app kunnen temperatuur en tijdvenster voor de warmwaterbereiding worden ingesteld.

De warmteopwekker warmt het water in de warmwaterboiler tot de ingestelde temperatuur op.

De tijdvensters leggen vast, wanneer warm water klaar moet staan in de warmwaterboiler.

3 Productbeschrijving

3.1 Opbouw van het product



- | | | | |
|---|--|----|------------------------------|
| 1 | Toetsen en | 5 | Statusled |
| 2 | Muursokkel klein thermostaat | 6 | Communicatie-eenheid |
| 3 | Muursokkel communicatie-eenheid | 7 | Display |
| 4 | Bluetoothtoets/toets Comfortveiligheidsmodus | 8 | Thermostaat |
| | | 9 | Productstandaard |
| | | 10 | Muursokkel groot thermostaat |



3.2 Display

Symbool	Betekenis
	Verbinding tussen thermostaat en communicatie-eenheid wordt tot stand gebracht
	Verbinding is tot stand gebracht; normaal bedrijf
	Verbinding is onderbroken

3.3 Gegevens op het typeplaatje

Het typeplaatje is in de fabriek aan de achterkant van de communicatie-eenheid aangebracht.

Gegevens op het typeplaatje	Betekenis
	Barcode met serienummer (alleen bij de communicatie-eenheid), 7e tot 16e cijfer = artikelnummer van het product

Gegevens op het typeplaatje	Betekenis
	→ Hoofdst. "CE-markering"
vSMART	Productbenaming
V mA	Bedrijfsspanning en stroomverbruik
	→ Hoofdst. "Recycling en afvoer"

3.4 CE-markering



Met de CE-markering wordt aangegeven dat de producten volgens het typeplaatje voldoen aan de fundamentele vereisten van de geldende richtlijnen.

De conformiteitsverklaring kan bij de fabrikant geraadpleegd worden.

Hierbij verklaart de fabrikant dat het type draadloze installatie van het product voldoet aan de richtlijn 2014/53/EU. De volledige tekst van de EU-conformiteitsverklaring kan bekeken worden bij de fabrikant.

4 Werking

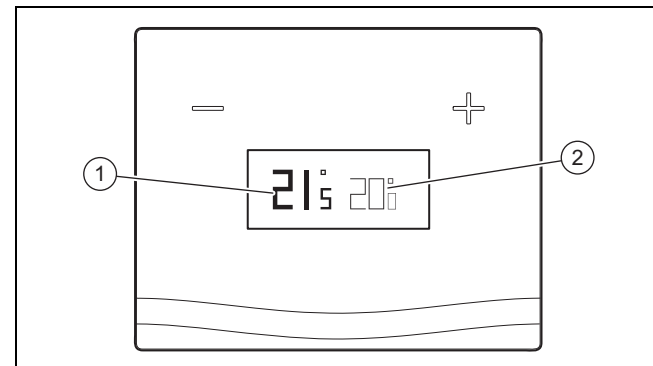
4.1 Product in gebruik nemen

- Neem het product alleen in gebruik als de mantel volledig gesloten is.



4.2 Storing vermijden

1. Zorg ervoor dat de binnenlucht vrij rond de thermostaat kan circuleren en dat de thermostaat niet door meubelen, gordijnen of andere voorwerpen afgedekt wordt.
2. Draai de radiatorkranen in de kamers waarin de thermostaat geïnstalleerd is volledig open.

4.3 Kamertemperatuur controleren en instellen



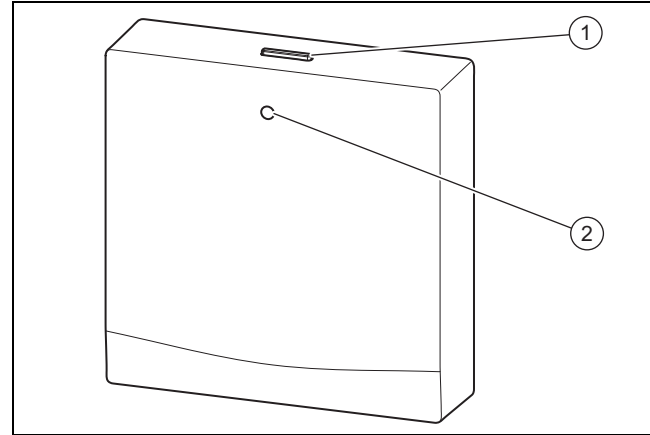
4 Werking

1. Controleer de weergave van de actuele kamertemperatuur **(1)** en de ingestelde gewenste temperatuur **(2)** op het display.
2. Stel indien nodig m.b.v. de toetsen  en  de gewenste temperatuur **(2)** op de gewenste waarde in.

4.4 App installeren

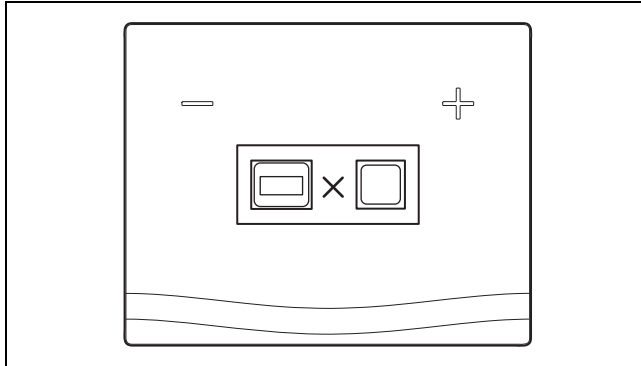
1. Alle instellingen die verdergaan dan de basisinstellingen voert u met uw smartphone of tablet uit.
2. Download de app met uw mobiele toestel op <http://vsmart.vaillant.com>. Of zoek naar **vSMART** bij Google Play™ of in de App Store™.
3. Installeer de overeenkomstige app op uw mobiele toestel.
4. Breng voor de eerste verbinding een bluetoothverbinding tussen het product en uw toestel tot stand (→ Pagina 8). Via de bluetoothverbinding configureert u de WLAN-instellingen van het product.
5. Neem de verdere instructies in de app in acht.

4.5 Draadloze verbinding tot stand brengen



1. Activeer de bluetoothverbinding van uw mobiele toestel.
2. Druk de bluetoothtoets/toets Comfortveiligheidsmodus **(1)** op de communicatie-eenheid lang (minstens 5 seconden) in.
 - ◁ De statusled **(2)** op de communicatie-eenheid knip-pert blauw.
3. Voer m.b.v. de app de WLAN-instellingen uit. Neem hiervoor de instructies in de app in acht.
 - Verbind het product om veiligheidsredenen uitsluitend met een versleutelde WLAN. Houd er rekening mee dat Wi-Fi Protected Setup (WPS) niet ondersteund wordt.

4.6 Verbinding herstellen



- ▶ Als bovenstaande displayweergave verschijnt, verklein dan de afstand tussen thermostaat en communicatie-eenheid om de verbinding te herstellen.

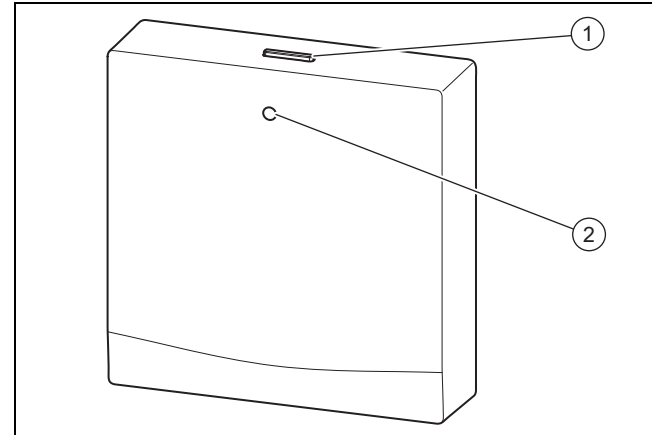
4.7 Comfortveiligheidsmodus

Als het product geen verbinding met internet heeft, kan de modus van het product niet met de app worden ingesteld.

In dit geval kan de comfortveiligheidsmodus direct op de communicatie-eenheid geactiveerd worden.

Bij geactiveerde comfortveiligheidsmodus wordt de kamertemperatuur onafhankelijk van de ingestelde tijdvensters op de op de thermostaat ingestelde gewenste waarde geregeld. Daarnaast wordt warm water onafhankelijk van de ingestelde tijdvensters beschikbaar gesteld.

4.7.1 Comfortveiligheidsmodus activeren/deactiveren

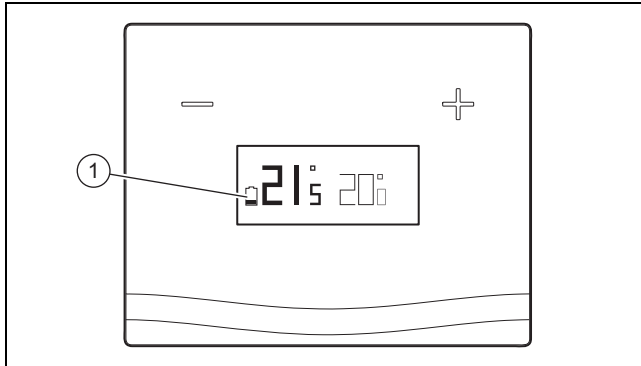



1. Druk de bluetoothtoets/toets Comfortveiligheidsmodus **(1)** op de communicatie-eenheid kort in.
 - U kunt de comfortveiligheidsmodus uitsluitend bij onderbroken internetverbinding activeren.
 - ◁ De statusled **(2)** op de communicatie-eenheid brandt blauw.
2. Druk de bluetoothtoets/toets Comfortveiligheidsmodus **(1)** op de communicatie-eenheid opnieuw in om de comfortveiligheidsmodus te deactiveren.

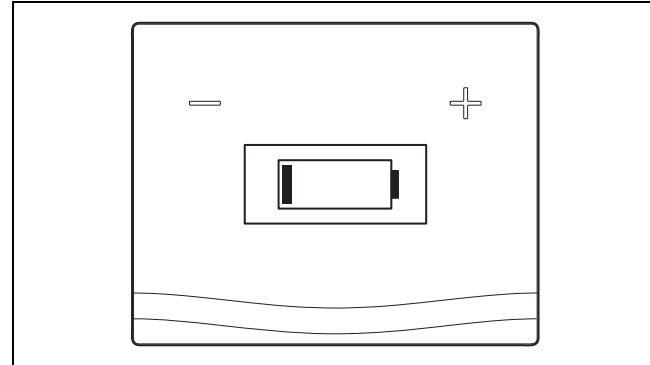
4 Werking

- De comfortveiligheidsmodus wordt automatisch gedeactiveerd zodra de internetverbinding hersteld is.

4.8 Batterijlaadtoestand controleren



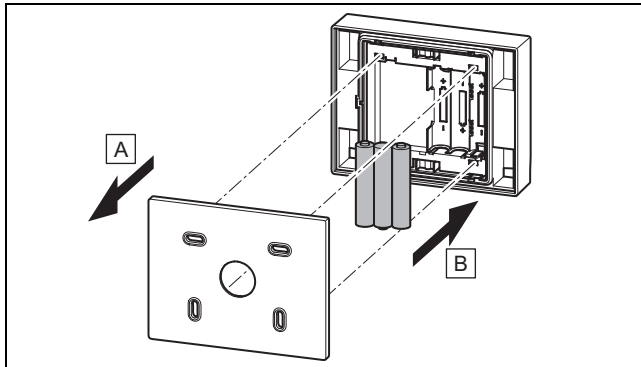
Als het symbool  (1) op het display van de thermostaat wordt weergegeven, zijn de batterijen bijna leeg.



Als bovenstaande displayweergave op de thermostaat verschijnt, zijn de batterijen leeg.

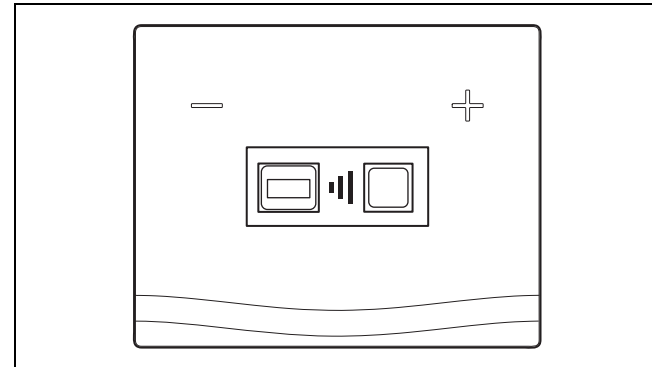
- Vervang de batterijen van de thermostaat.

4.9 Batterijen vervangen

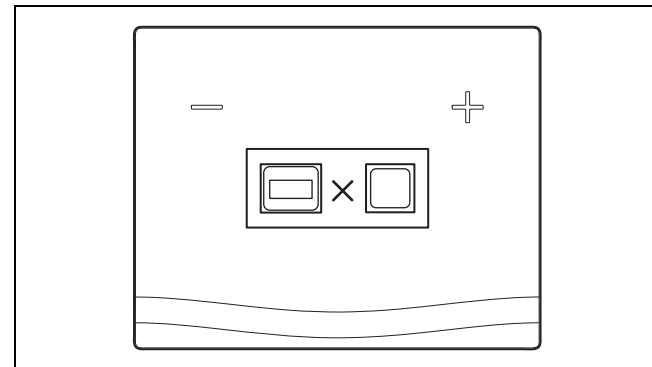


1. Haal de thermostaat van de producthouder af resp. haal de productstandaard van de thermostaat af.
2. Plaats drie nieuwe batterijen van hetzelfde type. Let op de correcte poling.
3. Gebruik uitsluitend batterijen van het type AAA Alkaline 1,5 V. Gebruik geen oplaadbare batterijen.
4. Plaats de thermostaat weer op de producthouder resp. plaats de productstandaard op de thermostaat. De thermostaat resp. productstandaard klikt hoorbaar vast.

4.10 Startscherm



Na het plaatsen van de batterijen verschijnt het startscherm. Het startscherm geeft aan dat de thermostaat naar de communicatie-eenheid zoekt.



5 Verhelpen van storingen

Als de communicatie-eenheid niet gevonden wordt (bijv. afstand tussen thermostaat en communicatie-eenheid te groot), wordt bovenstaande displayweergave getoond.

5 Verhelpen van storingen

Een overzicht van de mogelijke storingen vindt u in de bijlage.

Storingen – overzicht (→ Pagina 15)

6 Onderhoud

6.1 Product onderhouden



Opgelet!

Risico op materiële schade door ongeschikte reinigingsmiddelen!

- ▶ Gebruik geen sprays, geen schuurmiddelen, afwasmiddelen, oplosmiddel- of chloorhoudende reinigingsmiddelen.
-
- ▶ Reinig het oppervlak van het product met een vochtige doek en een beetje oplosmiddelvrije zeep.

7 Buitenbedrijfstelling

7.1 Product definitief buiten bedrijf stellen

- ▶ Laat het product door een installateur definitief buiten bedrijf stellen.

8 Recycling en afvoer

- ▶ Laat de verpakking door de installateur afvoeren die het product geïnstalleerd heeft.



Als het product met dit teken gekenmerkt is:

- ▶ Gooi het product in dat geval niet met het huisvuil weg.
- ▶ Geef het product in plaats daarvan af bij een inzamelpunt voor oude elektrische of elektronische apparaten.



Als het product batterijen bevat die met dit teken gekenmerkt zijn, kunnen de batterijen substanties bevatten die schadelijk zijn voor gezondheid en milieu.

- ▶ Breng de batterijen in dat geval naar een inzamelpunt voor batterijen.

9 Garantie en serviceteam

9.1 Garantie

Geldigheid: België

De producten van de NV Vaillant zijn gewaarborgd tegen alle materiaal- en constructiefouten voor een periode van twee jaar vanaf de datum vermeld op de aankoopfactuur die u heel nauwkeurig dient bij te houden. De waarborg geldt alleen onder de volgende voorwaarden:

1. Het toestel moet door een erkend gekwalificeerd vakman geplaatst worden die er, onder zijn volledige verantwoordelijkheid, op zal letten dat de normen en installatievoorschriften nageleefd worden.
2. Het is enkel aan de technici van de Vaillant fabriek toegelaten om herstellingen of wijzigingen aan het toestel onder garantie uit te voeren, opdat de waarborg van toepassing zou blijven. De originele onderdelen moeten in het Vaillant toestel gemonteerd zijn, zoniet wordt de waarborg geannuleerd.
3. Teneinde de waarborg te laten gelden, moet u ons de garantiekaart volledig ingevuld, ondertekend en gefrankeerd terugzenden binnen de veertien dagen na de installatie!

De waarborg wordt niet toegekend indien de slechte werking van het toestel het gevolg is van een slechte regeling, door het gebruik van een niet overeenkomstige energie, een verkeerde of gebrekkige installatie, de niet-naleving van de gebruiksaanwijzing die bij het toestel gevoegd is, door het

niet opvolgen van de normen betreffende de installatievoorschriften, het type lokaal of verluchting, verwaarlozing, overbelasting, bevrozing, elke normale slijtage of elke handeling van overmacht. In dit geval zullen onze prestaties en de geleverde onderdelen aangerekend worden. Bij facturatie, opgesteld volgens de algemene voorwaarden van de naverkoopdienst, wordt deze steeds opgemaakt op de naam van de persoon die de oproep heeft verricht en/of de naam van de persoon bij wie het werk is uitgevoerd, behoudens voorafgaand schriftelijk akkoord van een derde persoon (bv. huurder, eigenaar, syndic, enz.) die deze factuur uitdrukkelijk ten zijne laste neemt. Het factuurbedrag zal contant betaald moeten worden aan de fabriekstechnicus die het werk heeft uitgevoerd. Het herstellen of vervangen van onderdelen tijdens de garantieperiode heeft geen verlenging van de waarborg tot gevolg. De toekenning van garantie sluit elke betaling van schadevergoeding uit en dit tot voor om het even welke reden ze ook gevraagd wordt. Voor elk geschil, zijn enkel de Tribunalen van het district waar de hoofdzetel van de vennootschap gevestigd is, bevoegd. Om alle functies van het Vaillant toestel op termijn vast te stellen en om de toegelaten toestand niet te veranderen, mogen bij onderhoud en herstellingen enkel nog originele Vaillant onderdelen gebruikt worden.

Geldigheid: Nederland

Fabrieksgarantie wordt verleend alleen indien de installatie is uitgevoerd door een door Vaillant Group Netherlands B.V. erkende installateur conform de installatievoorschriften van het betreffende product.

9 Garantie en serviceteam




De eigenaar van een Vaillant product kan aanspraak maken op fabrieksgarantie die conform zijn aan de algemene garantiebepalingen van Vaillant Group Netherlands B.V.

Garantiewerkzaamheden worden uitsluitend door de servicedienst van Vaillant Group Netherlands B.V. of door een door Vaillant Group Netherlands B.V. aangewezen installatiebedrijf uitgevoerd.

Eventuele kosten die gemaakt zijn voor werkzaamheden aan een Vaillant product gedurende de garantieperiode komen alleen in aanmerking voor vergoeding indien vooraf toestemming is verleend aan een door Vaillant Group Netherlands B.V. aangewezen installatiebedrijf en als het conform de algemene garantiebepalingen een werkelijk garantiegeval betreft.

Bijlage

A Storingen – overzicht

Symbool	Betekenis	Oplossing
	Batterijen bijna leeg.	– Vervang de batterijen van de thermostaat.
	Batterijen leeg.	– Vervang de batterijen van de thermostaat.
	Geen verbinding met de communicatie-eenheid.	– Verklein de afstand tussen thermostaat en communicatie-eenheid.

B Juridische opmerking

"Made for iPod", "Made for iPhone" en "Made for iPad" betekenen dat er elektronisch toebehoren is ontworpen dat speciaal ontwikkeld is voor aansluiting op respectievelijk een iPod, iPhone of iPad en dat door de ontwikkelaar gecertificeerd is om te voldoen aan de prestatienormen van Apple. Apple is niet aansprakelijk voor het gebruik van dit toestel of de conformiteit ervan met veiligheidsnormen en voorschriften. Houd er rekening mee dat het gebruik van dit toebehoren met een iPhone het draadloos vermogen kan verminderen.



0020212867_01 ■ 15.07.2015

N.V. Vaillant S.A.

Golden Hopestraat 15 ■ B-1620 Drogenbos

Tel. 2 334 93 00 ■ Fax 2 334 93 19

Kundendienst 2 334 93 52 ■ Service après-vente 2 334 93 52

Klantendienst 2 334 93 52

info@vaillant.be ■ www.vaillant.be

Vaillant Group Netherlands B.V.

Postbus 23250 ■ 1100 DT Amsterdam

Telefoon 020 565 92 00 ■ Telefax 020 696 93 66

Consumentenservice 020 565 94 20 ■ Serviceteam 020 565 94 40

info@vaillant.nl ■ www.vaillant.nl

© Deze handleidingen, of delen ervan, zijn auteursrechtelijk beschermd en mogen alleen met schriftelijke toestemming van de fabrikant vermenigvuldigd of verspreid worden.